



# JAあそだより

平成21年 4月



西原村「大切畑溜池の桜」

## ■今号20ページ主な内容

- 熊本県農業コンクール・熊本県野菜振興大会
- 「ライフプラン研修」家の光全国大会で大臣賞
- 各生産部会の活動・生育状況
- 宮農部組織機構図
- 新入職員プロフィール ほか

2009  
陽春

VOL.44

▲ 阿蘇農業協同組合

本所 〒869-2612 熊本県阿蘇市一の宮町宮地387-5  
TEL 0967-22-6111/FAX 0967-23-1088



## 平成20年度熊本県農業

### コンクール

- 個別経営部門優良賞に 塚本恭弘・珠美夫妻
- 新人王部門特別賞に佐藤豊和さん
- 地域貢献賞に工藤豊子さん



左から  
受賞した工藤さん(代理)・佐藤さん・塚本さん

平成20年度熊本県農業コンクール大会表彰式が2月12日、熊本テルサで行われました。主催者挨拶・審査結果報告の後、表彰式に移り、JA阿蘇管内からは個別経営部門優良賞に肉用牛肥育・水稲・大豆を主経営とする塚本恭弘・珠美夫妻(阿蘇市)。新人王部門特別賞に繁殖牛(褐毛和種)を経営基盤とする佐藤豊和さん(南小国町)。地域貢献賞には、農家レストラン開業など意欲的な取り組みで地域発展に貢献した工藤豊子さん(南阿蘇村・代理出席)が選ばれ、表彰状と副賞が贈られました。

## 第50回記念熊本県

### 野菜振興大会

- 優良に興松修・新子夫妻
- 野菜園芸功労者に井住治さん
- 野菜園芸功労団体に  
JA阿蘇小国郷甘藷部会

第50回を迎えた熊本県野菜振興大会(県野菜生産者大会)が2月18日、熊本テルサで開催されました。

主催者挨拶後、表彰が行われ「優良」の興松修・新子夫妻(旧・蘇陽町ミニトマト、中玉トマト出品)、県野菜園芸功労者の井住治さん(産山村)、県野菜園芸功労団体のJA阿蘇小国郷甘藷部会(秋吉重信部会長)に、県野菜振興協会上村幸男会長から表彰状と副賞が贈られました。



左から  
興松さん夫妻  
井さん・秋吉さん



小国郷甘藷部会  
の皆さん

## 家の光全国大会で農林水産大臣賞



### JA阿蘇青壮年部高森支部 三森伸治さん

「農業に夢や目標を持って暮らしていこう」と、JA阿蘇青壮年部高森支部では05年より夫婦でするライフプラン研修を行っています。

同支部は数年前より部員の意識の低下、新規部員の減少などからJA女性部が行っていたライフプラン研修を活動に取り入れ、今では活動の幅が広がり、地元小学校の食育活動や男の料理教室開催など地域に密着した様々な活動を展開しています。

このような取り組みを、第51回全国家の光大会(2月10日)で三森伸治支部長が県代表として発表。全国から選ばれた47人中、最優秀賞である農林水産大臣賞を受賞しました。

受賞した三森さんは「今回の受賞は私一人で取れたのではなく、青壮年部員、周りの方々の協力によるものです」と喜びを語っていました。

## 農産物鑑定会最優秀賞 中部営農センター嶋田尚仁職員



2月25日、第1回熊本県JA農産物鑑定会が農産物検査員鑑定技術の研鑽と向上を目的にJA熊本教育センター

で実施され、中部営農センター農産課の嶋田尚仁職員が最優秀賞に選ばれ、3月11日に開かれたJA全国農産物鑑定会にも県代表としても出場しました。県大会ではJA阿蘇6人の職員を含む県内JA登録検査機関から49人が出場。制限時間40分内で水稲うるち玄米30点と水稲もち玄米10点、普通大粒大麦10点、普通小麦10点、普通中粒大豆10点をそれぞれ等級格付し、審査が行われました。嶋田職員は69.5点(70.0満点)と最高点を出しました。

嶋田職員は「現場での検査や毎月実施される農政局の鑑定会(目ならし会)の積み上げと、運を使い切った」と喜びを話していました。

その他の入賞者は次の通り。  
▽3位 井岸太一(南部営農センター) 農産課  
▽4位 今村至(同)  
▽5位 安岡親典(同)



**イチゴの品種は戦国時代  
阿蘇イチゴを売り込め  
「春先、売場に残れる産地に」  
南部イチゴ部会中間検討会**



J A阿蘇南部イチゴ部会は2月5日、南阿蘇村で2008年度イチゴ中間検討会を開きました。

同部会では昨年より春先の傷み果対策・市場及び消費地との情報交換を行い、今後の栽培管理や販売アイテムについて部会一丸となつて取り組んでいます。村上豊彦部会長は「消費地のニーズにあった販売アイテムにも取り組んでいき、品質を重視することで春先、売場に残れる産地になろう」とあいさつ。当日は市場からも担当者が出席し、現在の販売状況報告や春先の傷み果対策への指導を行いました。

イチゴの品種は戦国時代とも言われ、各産地とも手探り状態での品種選定が行われており、品質を落とした産地は売場から消えるという厳しい状況下になっていることもあり、担当職員は「阿蘇イチゴが消費地で伸びるためには3つの鍵が必要」と指摘し、「クレームは宝の山」と例えて、今後の販売につながる努力を各自がしていくことを生産者に訴えました。

現在、昨年同時期対比で数量は102%、販売金額92%、単価91%と厳しい数字となっていますが、後は量が増えてくる中で他産地と比べ、いかに単価を高いところで止めるかが勝負の分かれ道になるとも話していました。  
(写真)戦国時代を乗り切ろうと意見がでた検討会。

**赤肉メロン定植始まる  
作付面積は昨年の2倍に**

**高森メロン部会**

J A阿蘇高森メロン部会では、3月1日から期待の赤肉メロンの定植が本格的に始まりました。作付面積は全品種合わせて昨年の2倍の3.6haとなります。昨年までは同J A共同育苗施設を利用して苗作りを行っていましたが、原油価格高騰などの影響もあり今年には購入苗を使用しています。

**コントロールセンターを活用し  
販売目標を3億5千万円へ  
アスバラ部会**

**アスバラ部会**

J A阿蘇アスバラ部会は3月4日、中部管農センターで2009年度アスバラ出荷査定会を開き、生産者や行政・J A市場関係者など約100人が参加しました。

部会員の三森伸治さんのハウスでも定植作業が行われ、高森地区では定植のピークを迎えました。高森地区は南部管農センター管内で唯一の赤肉メロンの産地であり、西原地区から始まる南部地区メロンリレー販売の最後を締める産地でもあります。

J A担当者も「他県の赤肉産地の切れ間を狙って作付けするので、今後の生育に期待している。また赤肉メロンの売場が広がっている。また、6月中旬から集中的に出荷し、消費地にPRしていきたい」と意気込みを話していました。



定植作業をする三森さん



あいさつをする世原部会長

笹原光司部会長が「本年販売高3億5千万円、10a当たり出荷量25tを目標に部会員各位が頑張ってください。また、九州一の産地を作りたい。また、今年には経済連の青果物コントロールセンターを活用し販売強化をしていきたい」とあいさつ。今年重点事項として、消費者に信頼される安全・安心なアスバラ生産に部会員全員で積極的に取り組むことなどを確認、周知しました。

また、販売担当の大串職員より、販売計画、選果場集荷要領等の説明があり、栽培状況報告を指導員の山口職員が行いました。

今年作付面積14ha、生産者67人で、350万束(1束100g)、3億5千万円の販売金額を見込んでいます。



ヒゴムラサキの定植始まる  
出荷は5月中、下旬より開始  
南部なす部会



JA阿蘇南部なす部会では3月22日からヒゴムラサキの早期出荷用の定植が始まりました。

ヒゴムラサキは6年前から高森地区の特産品として導入され、果肉が大変やわらかく、果物のようになにそのまま食べることができ、調理しても他の野菜類に紫色が移らず仕上がるので、調理しやすい茄子として年々市場や消費地の評価が高まっています。昨年は東京などの大都市圏での販売にも取り組み、認知度が上がってきています。定植作業を行った三森伸治部会長は「導入から6年経過しており、高温対策などの技術も確立されてきたが、まだ認知度が低く、今年も販売促進に力を入れていきたい」と話しています。

今年の作付面積は3.3ha(前年比94.2%)、生産者21人(同87.5%)。

出荷は5月中、下旬より開始され、県内を中心に福岡、東京、大阪と都市圏に出荷の予定です。(写真=定植作業をする三森部会長)

小学生がシイタケ駒打ち体験  
青壮年部高森支部が指導

JA阿蘇青壮年部高森支部は3月9日、高森東小学3・4年生14人を対象にシイタケの駒打ちを指導しました。この取り組みは駒打ちから収穫までを体験し、食と農の大切さを子供たちに伝えることが目的です。駒打ちをする木は同小保護者が準備しました。子供たちは初めての駒打ちにとまどいながらも、約2000個の駒を打ちました。

指導を行った白石豊和副支部長は「シイタケは駒を打って、収穫までに約1年半の月日がかかる。この体験を通じて、食や農業の大切さを子供たちが少しでも考えてもらえるとうれしい」と話していました。



菊池農業高校の生徒5人  
南部管農センター管内で  
学外研修

南部管農センター管内に3月13日、熊本県立菊池農業高校農業科1年の生徒5人が訪れ、学外実習を行いました。これは2008年度地域産業担い手育成プロジェクト事業の一環として行われたもので、当日は阿蘇地域の農産物や集荷場などの見学を行いました。

南部野菜センターではイチゴの集荷及び検査を見学し、担当職員より南部地区の農産物について説明を受けました。その後、南部管農センター管内にある阿蘇健康農園のイチゴ栽培施設を見学し、最先端の栽培技術を目の当たりにしました。

参加した生徒は「今後は地域農業のために勉強し、農業に何らか



シイタケの駒打ちを体験する小学生

の形で携わることができたら嬉しい」と感想を語っていました。後藤真智JA阿蘇職員は「農業を取り巻く環境は厳しいが、農業を盛り上げるためには若い力が重要」とエールを送っていました。



南部地区の農産物産況を聞く菊池農高生

JA職員としての心構え学ぶ  
09年度新入職員研修会

09年度JA阿蘇新規採用職員研修会が2月17日、一の宮中央支所で開かれ、中尾組合長が新人33人を前に「分からないことは素直に聞いて、一緒に汗を流しましょう」と挨拶。

研修会では事業全般の基礎的事項や入組手続の説明、就業規則コンプライアンス・目標管理制度などについて説明が行われました。

■関連記事を8ページに掲載



**恒例「女性部ふれあいの旅」  
今年は2月に実施  
180名の部員さんが参加**

毎年恒例となった「女性部ふれあいの旅」。今年も2月10～11日、大分と山本譲二&香西かおりジョイントコンサートに、180名の部員さんが参加されました。

旅行日ギリギリまで、チケット人数の確保、入念な打ち合わせを重ね、当日を迎えました。口を休めるヒマも無いくらい、楽しそうな会話が弾み、笑い声が響き渡り、圧倒されてしまいそうでした。

コンサートに負けないくらい盛り上がるのが、夜の宴会です。年々各支部とも腕を上げ、私も私もと、どれだけ時間があっても足りないくらい。「あ、楽しかった」「来年も参加しよう」と、声を聞くと、「やってよかったな」という気持ちでいっぱいになりました。

本当に女性部員、女性部の皆様、お疲れ様でした。

女性部は楽しく活動しています。ぜひみなさんも加入してみませんか？



**農業用廃プラスチック類  
約20トン回収する**



J A阿蘇南部営農センターは、3月9日・10日の2日間にわたり農業用廃プラスチック類の回収を行いました。今回は同営農センター管内の南阿蘇村を対象に全戸に呼びかけを行い、古ビニールやマルチ資材などを回収し、2日間で約20トンの農業用廃プラスチック類が集まりました。

J A担当職員は「自治体と一緒に取組んでおり、年々持ち込みの数量は増えている」と話し、今後ともJ Aと自治体が一緒になって環境保護に努めていきます。  
写真＝西ノラスチック類を持ち込む車列

**「森が育むきれいな空気と  
豊かな農業用水」**

**水土里ネット阿蘇 看板を設置**



水土里ネット阿蘇(阿蘇土地改良区)は3月30日、阿蘇市湯浦地区に「森が育むきれいな空気と豊かな農業用水」看板を設置し、土地改良区役員や地元の小中学生など約50人が参加し、除幕式を行いました。

本田二男理事長は「農業用水の安定的な供給と保全のため、水源地域における水源かん養機能や、良好な森林水環境の形成を図る必要がある。地球温暖化の問題も、貴重な森林水環境の問題も、重要な環境問題の一つで、森林整備などの強力な推進が不可欠な状況。下流域の農業者や地域住民のみならず、水源地域の現状を理解して頂きたい」とあいさつしました。

**「J Aのためにさらに向上を」  
農協職員資格認定合格者に  
認定証書を交付**

2008年度農協職員資格認定交付式が3月27日、一の宮中央支所で行われ合格者25人に認定証書が授与されました。

中尾雄二組合長は「今後もJ Aのために、自分のためにもさらに頑張ってもらいたい」とあいさつしました。

J A阿蘇の取得率は86.7%で、今後も資格試験の取得率の向上に向けた取り組みを行う予定です。



認定証書を受け取る皆さん  
より組合長より  
組合長より  
組合長より  
組合長より



## このたびの営農機構改革について

平成13年4月にJA阿蘇合併し本年で早や9年目を迎えました。営農事業におきましては広域により小国郷、中部、南部の3営農センターを核として事業運営を行ってまいりました。

その間、農業を取り巻く環境は依然厳しくそれに追い討ちをかけるように昨年の燃油・肥料高騰により農家経営は一段と厳しさを増しております。

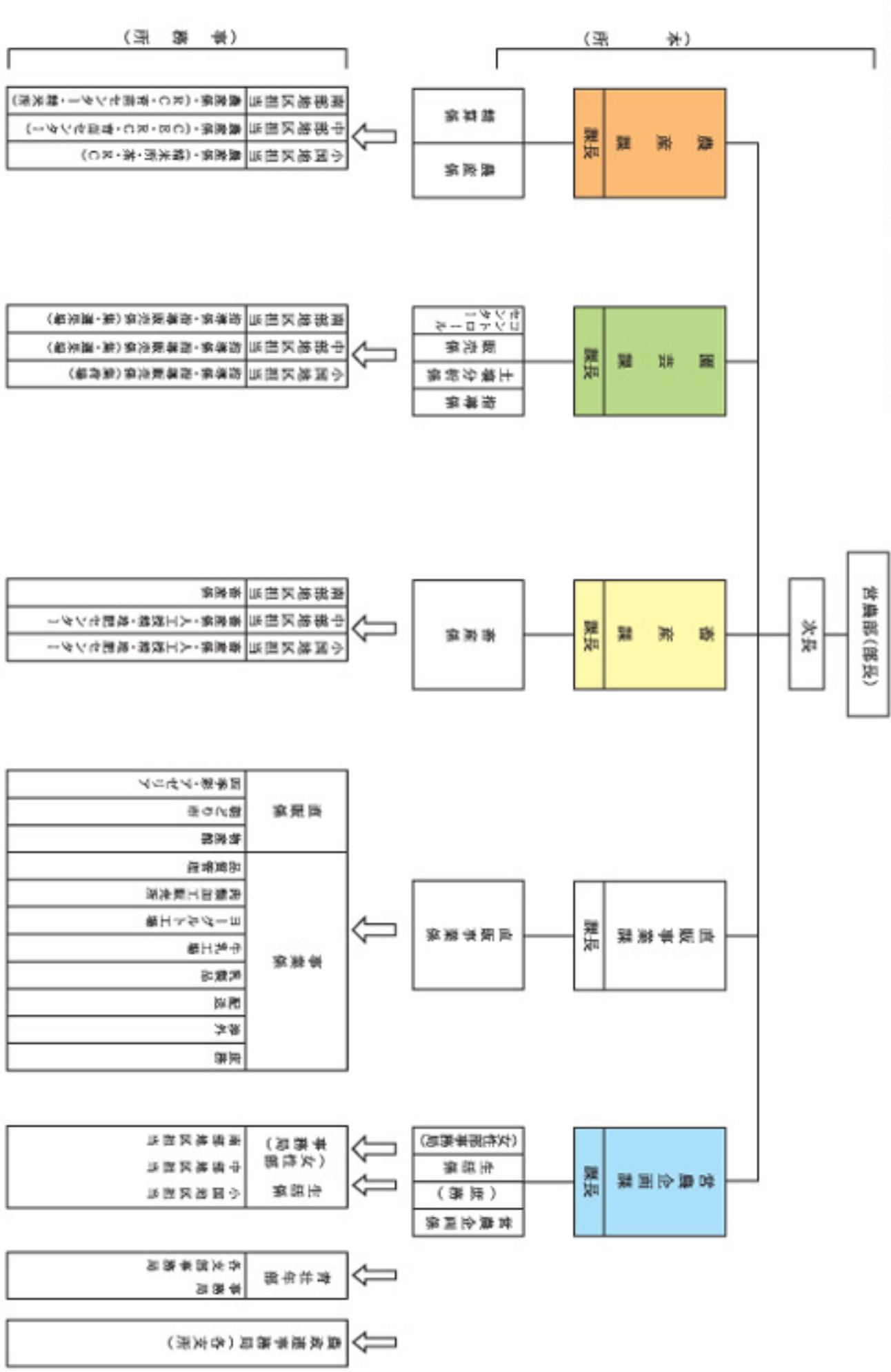
こうした中、農家のJAに対しての期待は物を作る生産技術指導から「1円でも高く売って欲しい」と言う販売面の強化が一番に求められています。

そこで更なる販売力強化のために、これまでの営農センター中心から本所主導型に転じ、より専門的に対応できる部署を5課設置し市場流通のみならず市場外流通に対応できる直販事業等に力をいれてまいります。

先ずは部会の協力を仰ぎながら生産組織の整備(統合)を強力に推し進める事により、販売ロットを大きくし、市場占有率を高め有利販売を促進致します。又、集選果場の集約を図りコスト低下と所得の向上に努め組合員の負託に応えてまいりますので、今後とも生産農家の絶大なるご協力を宜しくお願い申し上げます。







## 平成21年度 新入職員プロフィール



宮農部畜産課指導販売係南部地区担当  
(蘇地駐在)

### ⑩ 矢津田 明大

J A職員として自覚を持ち、あいさつを大事にして地域の方々に貢献できるよう頑張ります。



宮農部畜産課指導販売係南部地区担当  
(西原駐在)

### ⑪ 古澤 正剛

一日一日を大事にし、職員の方々とのかかわりの中で多くのものを学びたいです。又、勉強と努力を怠らないよう頑張ります。よろしくお願いします。



一の宮車庫センター車庫係

### ⑫ 市原 寛仁

自分の持っている資格や経験を生かし、J A職員として自覚をもって一生懸命頑張りたいと思います。



阿蘇町中央支所共済課共済係

### ⑬ 中村 薫

J A職員としての自覚を持ち、一つ一つの仕事を大切に頑張りたいと思います。



南農機センター事務所

### ⑭ 長野 淑美

地域の皆様に貢献できるよう、精一杯がんばります。どうぞよろしくお願いします。



金融共済部業務課業務係

### ⑮ 上野 浩幸

J A阿蘇の職員として地元阿蘇の農業に貢献していきたいと思えます。宜しくお願いします。



小国町中央支所購買課購買係

### ⑯ 城本 恭兵

地域に貢献できるよう頑張りたいです。よろしくお願いします。



宮農部畜産企画課生活係小国地区担当

### ⑰ 津江 美紀

J A職員の一員として色々なことに積極的に取り組み、地域の皆様に貢献できるよう頑張りたいと思えます。よろしくお願い致します。



宮農部直販事業課事業係(牛乳工場)

### ⑱ 秋吉 孝敏

仕事を頑張って地域の皆様に貢献できるよう、一生懸命努力したいと思えます。どうぞよろしくお願いします。



宮農部畜産課農産係小国地区担当  
(精米所・茶)

### ⑲ 安藤 俊

J A職員として地元へ貢献できるよう精一杯頑張ります。



一の宮中央支所購買課産山購買係  
(一の宮グリーン)

### ⑳ 佐藤 ひろみ

J A職員として組合員さんをはじめ色々な方々と接して勉強し、自覚を持って頑張りたいと思えます。



宮農部直販事業課事業係(ヨーグルト工場)

### ㉑ 馬原 智洋

分からない事も多いと思えますが、早く仕事を覚えるように頑張っていきますのでよろしくお願いします。



久木野中央支所久木野船社所係

### ㉒ 齊藤 光弘

他県出身ですが、J A阿蘇の職員として少しでも地域へ貢献していけるよう頑張ります。



長編中央支所金融共済係

### ㉓ 原 祐貴

出身は合志ですので、阿蘇のことはまだまだ知らないことばかりです。一日でも早く仕事を覚え阿蘇を良く知り、皆様に貢献したいと考えております。どうぞよろしくお願い致します。



宮農部畜産企画課業務係

### ㉔ 猪渡 聖紀奈

初心を忘れずに、仕事に従事していきたいと思っています。



一の宮中央支所購買課購買係  
(一の宮グリーン)

### ㉕ 柚上 彰司

J A阿蘇の職員として責任感を持って、精一杯頑張りたいと思えます。



## 県JA・SSカーケア 強化マッチレース

久木野・白水・柏・西原・高森が受賞



受賞したJA阿蘇SSスタッフ

3月10日、平成20年度熊本県JA・SSカーケア商品販売強化マッチレースで、上位成績のSSの表彰式がアークホテル熊本で行われました。JA阿蘇管内からは10SSがエントリーし、5SSが13個の賞を受賞しました。受賞内容は次の通り。

柏Ⅱ油外商品総売上(1位)、系統タイヤ売上(2位)、総合順位(4位)、白水Ⅱ系統タイヤ売上(1位)、JA・SSワイパー売上(3位)、総合順位(3位)、久木野Ⅱ洗車売上(2位)、総合順位(2位)、油外商品総売上(3位)、西原Ⅱ洗車売上(3位)、総合順位(5位)、高森Ⅱアークシステムズオイル部(3位)、総合順位(8位)

## JA阿蘇SSSが計画達成 室原常務から賞状と褒賞金

JA阿蘇は3月17日、昨年12月開催したJA阿蘇SS油外マッチレース表彰式を本所で行いました。このマッチレースはスタッフの接客・点検・技術サービスの向上、組合員・従業員満足を図り、JA阿蘇SSS経営の強化に資する目的で管内全SSで年2回開催されており、今年で3年目を迎えます。

表彰式では室原昭博購買担当常務から西原・白水・久木野・一の宮・柏・長陽・高森・内牧の8SS各所長に賞状と褒賞金が贈られました。また、プリチーストンタイヤとステーション契約を結び、前年より大幅にタイヤ販売実績を上げた柏SSへも褒賞金が贈られました。



表彰されたJA阿蘇SSS所長

## 教育センター新入職員研修会

### 赤星(高森)・安達(白水)両職員が講義



JA熊本教育センターで3月25日開かれた平成21年度新入職員研修会で、「先輩からのアドバイス」の授業で白水中央支所の安達健太さん、そして「JAの窓口では」の授業で高森中央支所の赤星和美さんが体験談を話しました。

この研修会は県下JAの新入職員が必要なマナーや、心構えのしつかりしたJAの新戦力としての職員の育成を目的として行われました。

「先輩からのアドバイス」で講義

した安達さんは、業務執行上の注意事項、組合員および職員間のコミュニケーション、クレーム対応、成功・失敗の体験、職員としての心構えなどのアドバイスについて講義をしました。

「だるろ」思い込みで仕事をしないで、自信がない時は確認を、メモの重要性、誰でもできる元気なあいさつ、職員はJAの看板を背負っているなど、自分の体験や具体的な事例を示しながら分かりやすく話しました。

一方、「JAの窓口では」について話した赤星さんは、「あいさつ」私も15年前に新入職員研修を受けたこと「電話対応」について話しました。初めて配属されて自分に出ることは電話をとり、その中で自分が学んだ事をメモにとっていたそうです。「振り込め詐欺」についても窓口での未然防止策や、個人情報との関わりなど窓口業務の難しさなどを話しました。そして、失敗を恐れずにいろんな事にチャレンジしながら、上司への報告など同じ失敗を繰り返さないように訴えました。

JA阿蘇は平成21年度33人の新入職員が入組しました。先輩の指導や意見を聞きながら、早く組合員のために活躍できることを期待しています。

## 新入職員の異動

氏名	新 辞 令	発令年月日	旧 辞 令
澤田 諒子	高森中央支所金融共済課金融共済係	平成21年4月1日	新採用
市原 耕	一の宮中央支所購買課一の宮給油所係	平成21年4月1日	新採用
高宮 恵	阿蘇町中央支所共済課共済係	平成21年4月1日	新採用
魚見 将治	営農部農産課農産係南部地区担当(蘇陽駐在)	平成21年4月1日	新採用
北里 佳	小国郷中央支所購買課購買係	平成21年4月1日	新採用
松原 悠朗	小国郷中央支所購買課購買係	平成21年4月1日	新採用
堀川 美紀	小国郷中央支所共済課共済係	平成21年4月1日	新採用
丸野 信壽	一の宮車庫センター車庫係	平成21年4月1日	新採用
室原 梢	小国郷中央支所金融課金融係	平成21年4月1日	新採用
吉良山 弘二	高森中央支所購買課高森給油所係	平成21年4月1日	新採用
柚上 隆之助	一の宮中央支所購買課購買係(一の宮グリーン)	平成21年4月1日	新採用
井 徳仁	営農部直販事業課事業係(牛乳工場)	平成21年4月1日	新採用
市原 透	JAグリーンなんごう店係	平成21年4月1日	新採用
宮川 大樹	営農部園芸課販売係	平成21年4月1日	新採用
森本 光也	営農部園芸課指導販売係中部地区担当	平成21年4月1日	新採用
大倉 亮輔	阿蘇町中央支所購買課内牧給油所係	平成21年4月1日	新採用
橋本 雅貴	阿蘇町中央支所黒川金融店舗係	平成21年4月1日	新採用
矢津田 明大	営農部園芸課指導販売係南部地区担当(蘇陽駐在)	平成21年4月1日	新採用
古澤 正剛	営農部園芸課指導販売係南部地区担当(西原駐在)	平成21年4月1日	新採用
市原 寛仁	一の宮車庫センター車庫係	平成21年4月1日	新採用
中村 薫	阿蘇町中央支所共済課共済係	平成21年4月1日	新採用
長野 淑美	南部農機車庫センター事務係	平成21年4月1日	新採用
上野 浩幸	金融共済部業務課業務係	平成21年4月1日	新採用
城本 恭兵	小国郷中央支所購買課購買係	平成21年4月1日	新採用
津江 美紀	営農部営農企画課生活係小国地区担当	平成21年4月1日	新採用
秋古 孝敏	営農部直販事業課事業係(牛乳工場)	平成21年4月1日	新採用
安藤 俊	営農部長産課農産係小国地区担当(精米所・菜)	平成21年4月1日	新採用
佐藤ひろみ	一の宮中央支所購買課産山購買係(一の宮グリーン)	平成21年4月1日	新採用
馬原 智洋	営農部直販事業課事業係(ヨーグルト工場)	平成21年4月1日	新採用
齊藤 光弘	久木野中央支所久木野給油所係	平成21年4月1日	新採用
原 祐貴	長瀬中央支所金融共済係	平成21年4月1日	新採用
猿渡 三紀奈	営農部営農企画課事務係	平成21年4月1日	新採用
柚上 彰司	一の宮中央支所購買課購買係(一の宮グリーン)	平成21年4月1日	新採用



# JA阿蘇職員異動のお知らせ①

氏名	新 任 令	発令年月日	日 任 令
佐伯 一 雄	参事	平成21年4月1日	審査・債権対策室長
山中 敬 夫	審査・債権対策室長	平成21年4月1日	蘇陽中央支所長
津留 尚 三	営農部長	平成21年4月1日	営農部次長兼事業課長
高宮 浩 一	営農部次長	平成21年4月1日	中部営農センター長
北里 丈 夫	小国郷中央支所金融課小国金融店舗長(課長待遇)	平成21年4月1日	小国郷中央支所購買課長
佐藤 満 男	小国郷中央支所南小国金融店舗渉外係(課長待遇)	平成21年4月1日	購買部購買課長(生活担当)
石松 雄 平	小国郷中央支所購買課長(次長待遇)	平成21年4月1日	小国郷営農センター長
笠 貞 利	金融共済部業務課長	平成21年4月1日	白水中央支所購買課長(グリーンなんごう店長)
江藤 剛 一	阿蘇町中央支所共済課長	平成21年4月1日	営農部農産課長
後藤 一 男	白水中央支所融資課長	平成21年4月1日	長陽中央支所長代理(課長待遇)
今村 孝 誠	蘇陽中央支所長(次長待遇)	平成21年4月1日	南部営農センター長
甲斐 一 誠	一の宮中央支所長	平成21年4月1日	一の宮中央支所長兼共済課長
井 美 子	一の宮中央支所長代理(課長待遇)	平成21年4月1日	一の宮中央支所長代理(課長待遇)兼金融係
山本 栄 二	審査・債権対策室審査・債権対策課長	平成21年4月1日	審査・債権対策室審査・債権対策課長兼一の宮中央支所金融課長出向
河津 寛	小国郷中央支所南小国金融店舗統括(課長待遇)	平成21年4月1日	小国郷営農センター農産課長
佐藤 正	営農部畜産課長	平成21年4月1日	小国郷営農センター事業課長
川元 博 美	西原中央支所購買課長	平成21年4月1日	南部営農センター園芸課長
山内今朝重	監査室監査課長	平成21年4月1日	阿蘇町中央支所共済課長
河津 浩	小国郷中央支所共済課北部地区ブロックLAチーフ(課長待遇)	平成21年4月1日	小国郷営農センター農産課長
田嶋 賢 治	営農部営農企画課長	平成21年4月1日	中部営農センター事業課長
渋谷 淳	営農部直販事業課長	平成21年4月1日	小国郷営農センター直販事業課長
永田 浩 司	一の宮中央支所金融共済課長	平成21年4月1日	監査室監査課長
後藤 良 多	長陽中央支所長	平成21年4月1日	南部営農センター事業課長
野尻 英 夫	高森中央支所長代理(課長待遇)	平成21年4月1日	金融共済部普及課LA統括課長
田上 義 秀	営農部農産課長	平成21年4月1日	南部営農センター農産課長
玉目 壽 子	蘇陽中央支所購買課長	平成21年4月1日	馬見原支所長
佐藤 昭 雄	南部農機車輛センター長代理	平成21年4月1日	南部農機車輛センター農機主任
市原 恵 一	金融共済部普及課LA統括課長	平成21年4月1日	白水中央支所金融共済課南部地区ブロックLAチーフ
藤本 親 幸	白水中央支所購買課長(グリーンなんごう店長)	平成21年4月1日	白水中央支所融資課(課長待遇)
惣川 充	白水中央支所金融共済課南部地区LA係(課長待遇)	平成21年4月1日	蘇陽中央支所購買課長
田上 修 二	購買部購買課長(生活担当)	平成21年4月1日	阿蘇町中央支所共済課阿蘇町地区ブロックLAチーフ
田上 稔	営農部農産課農産係中部地区担当兼水田協議会担当(課長待遇)	平成21年4月1日	中部営農センター農産課長兼地味水田農業推進協議会 出向統括(阿蘇市・壱山)
鈴木 敬 道	小国郷中央支所購買課農機センター係	平成21年4月1日	一の宮農機センター農機係
加藤 清 孝	白水中央支所融資課融資係	平成21年4月1日	白水中央支所金融共済課南部地区LA係
北 淑 子	事務電算室事務電算課営農事務処理係	平成21年4月1日	小国郷中央支所共済課北部地区ブロックLAチーフ
飯里 澄 子	馬見原支所長	平成21年4月1日	蘇陽中央支所金融共済課金融共済係兼女性部係(蘇陽)
宇都宮 久 人	営農部営農企画課長代理	平成21年4月1日	営農部事業課長代理
藤本 明 大	事務電算室事務電算課長代理	平成21年4月1日	西原中央支所購買課長代理
栗焼 三千生	白水中央支所金融共済課南部地区ブロックLAチーフ	平成21年4月1日	白水中央支所金融共済課南部地区LA係
斎藤 博 満	営農部園芸課指導係(課長待遇)	平成21年4月1日	中部営農センター園芸課長

## JA阿蘇職員異動のお知らせ②

氏名	新 任 令	発令年月日	旧 任 令
中 島 隆 文	阿蘇町中央支所共済課阿蘇町地区ブロックLAチーフ	平成21年4月1日	阿蘇町中央支所共済課LA係(黒川)兼黒川店舗統括
白 川 幸 生	営農部畜芸課指導販売係中部地区担当	平成21年4月1日	中部営農センター園芸課指導販売係兼外高係
宮 川 己 則	営農部農産課農産係中部地区担当兼水田協議会担当(鹿山駐在)	平成21年4月1日	中部営農センター農産課農産係(鹿山支所駐在)
峯 景	白水中央支所金融共済課南部地区LA係	平成21年4月1日	南部営農センター園芸課果樹・花卉専任指導係
有 働 美 由 紀	営農部畜産企画課生活係南部地区統括(白水・久木野・長瀬)	平成21年4月1日	南部営農センター事業課南部地区女性部統括兼女性部担当(白水・久木野・長瀬)
清 原 陽 一	阿蘇町中央支所黒川金庫店舗長兼黒川給油所長	平成21年4月1日	阿蘇町中央支所購買課黒川給油所長
井 野 隆	営農部農産課農産係中部地区担当兼水田協議会担当	平成21年4月1日	中部営農センター農産課農産係兼地域水田農業推進協議会出向(阿蘇町)
杉 田 芳 信	営農部畜産事業課事業係(肉類加工工場)	平成21年4月1日	小国郷営農センター畜産事業課乳製品加工センター係
室 原 竜 己	営農部畜産課畜産係小国地区担当	平成21年4月1日	小国郷営農センター事業課畜産指導係
時 松 一 幸	営農部畜芸課指導販売係小国地区担当	平成21年4月1日	小国郷営農センター園芸課販売係
町 みどり	蘇陽中央支所金融共済課金融共済係	平成21年4月1日	馬見原支所金融係
久 野 敏 和	小国郷中央支所購買課購買係	平成21年4月1日	小国郷中央支所金融課渉外係兼小国金庫店舗駐在
佐 藤 修 一	営農部畜芸課指導係中部地区担当	平成21年4月1日	中部営農センター園芸課園芸係
安 岡 雅 典	営農部農産課農産係南部地区担当	平成21年4月1日	南部営農センター農産課農産係(長瀬駐在)
吉 山 美 紀 子	小国郷中央支所共済課LA係	平成21年4月1日	白水中央支所融資課融資係
中 村 優 二	営農部畜産課畜産係南部地区担当	平成21年4月1日	南部営農センター事業課畜産・堆肥センター係(白水駐在)
中 嶋 しおみ	阿蘇町中央支所内牧畜金融店舗長	平成21年4月1日	阿蘇町中央支所内牧畜金融店舗係
荒 木 伸 一	営農部畜産課畜産係中部地区担当(人工授精)	平成21年4月1日	中部営農センター事業課事業係
酒 井 祐 治	白水中央支所金融共済課南部地区LA係	平成21年4月1日	南部営農センター農産課畜産係(西原駐在)
江 口 昌 代	阿蘇町中央支所共済課LA係	平成21年4月1日	営農部事業課事業係
中 島 ひろみ	監査室監査課監査係	平成21年4月1日	阿蘇町中央支所共済課共済係
山 口 孝 幸	営農部畜芸課指導係	平成21年4月1日	中部営農センター園芸課園芸係
鎌 倉 柳 二	営農部畜産課畜産係	平成21年4月1日	中部営農センター事業課事業係
奥 松 隆 一	営農部畜芸課指導販売係南部地区担当(蘇陽駐在)	平成21年4月1日	南部営農センター園芸課園芸係(蘇陽駐在)
永 野 幸 雄	営農部農産課農産係小国地区担当	平成21年4月1日	小国郷営農センター農産課農産係
行 部 浩	営農部畜産課畜産係小国地区担当	平成21年4月1日	小国郷営農センター事業課畜産指導係
山 部 聡 輔	営農部農産課農産係中部地区担当兼水田協議会担当	平成21年4月1日	中部営農センター農産課農産係兼地域水田農業推進協議会出向(一の宮)
杉 野 優 子	営農部農産課精算係	平成21年4月1日	小国郷営農センター農産課農産係
河 津 美 智 枝	小国郷中央支所金融課小国金庫店舗渉外係	平成21年4月1日	小国郷中央支所金融課小国金庫店舗係
藤 崎 秀 也	営農部畜産課畜産係南部地区担当	平成21年4月1日	南部営農センター事業課事業係(久木野駐在)
中 嶋 幸 代	営農部農産課精算係	平成21年4月1日	中部営農センター農産課農産係
津 留 みゆき	白水中央支所金融共済課南部地区LA係	平成21年4月1日	高森中央支所金融共済課係
中 川 慎 一	営農部畜芸課指導係南部地区担当	平成21年4月1日	南部営農センター園芸課指導販売係
井 達 子	阿蘇町中央支所金融課金融係	平成21年4月1日	監査室監査課監査係
大 塚 孝 政	営農部畜芸課指導係	平成21年4月1日	小国郷営農センター園芸課指導係
筑 紫 百 合 香	営農部畜産企画課生活係兼女性部統括	平成21年4月1日	営農部事業課福祉係兼女性部係
成 瀬 誠 一 郎	営農部農産課農産係中部地区担当兼水田協議会担当	平成21年4月1日	中部営農センター農産課農産係
芹 口 博 明	営農部畜芸課指導係	平成21年4月1日	南部営農センター園芸課指導販売係統括
後 藤 千 奈 美	一の宮中央支所共済課LA係	平成21年4月1日	一の宮中央支所購買課購買係(一の宮グリーン)
石 田 義 則	一の宮中央支所購買課一の宮給油所長	平成21年4月1日	金融共済部業務課業務係



# JA阿蘇職員異動のお知らせ③

氏名	新 任 令	発令年月日	旧 任 令
吉田 紀子	阿蘇町中央支所黒川金融店舗渉外係	平成21年4月1日	阿蘇町中央支所黒川金融店舗係
市原 孝英	営農部畜産課指導係南部地区担当	平成21年4月1日	南部営農センター園芸課指導販売係
村上 敬	阿蘇町中央支所内牧金融店舗渉外係	平成21年4月1日	阿蘇町中央支所金融課金融渉外係(内牧金融店舗駐在)
宅野 正美	営農部営農企画課営農企画係	平成21年4月1日	営農部事業課事業係
山部 隆義	営農部畜産課畜産課畜産係	平成21年4月1日	中部営農センター畜産課畜産係兼地域水田農業推進協議会出向
井川 美香	阿蘇町中央支所内牧金融店舗渉外係	平成21年4月1日	阿蘇町中央支所金融課金融係(貯金)
佐藤 邦博	営農部畜産課畜産係中部地区担当兼水田協議会担当	平成21年4月1日	中部営農センター畜産課畜産係兼地域水田農業推進協議会出向(阿蘇町)
井手 友和	営農部園芸課指導係中部地区担当	平成21年4月1日	中部営農センター園芸課園芸係
木崎 大介	白水中央支所金融共済課南部地区LA係	平成21年4月1日	JAグリーンなんごう店係
古澤 隆巳	営農部園芸課指導販売係南部地区担当	平成21年4月1日	南部営農センター園芸課園芸係(野尻駐在)
市原 新太郎	営農部畜産課指導販売係中部地区担当(波野駐在)	平成21年4月1日	中部営農センター波野支所駐在
佐藤 寿則	営農部畜産課畜産課畜産係(物産館)	平成21年4月1日	小国郷営農センター畜産課物産館係
佐藤 嘉孝	営農部畜産課畜産係小国地区担当(人工授精)	平成21年4月1日	小国郷営農センター事業課畜産指導係
杉野 裕一郎	金融共済部業務課業務係	平成21年4月1日	小国郷中央支所共済課LA係
出口 創平	営農部畜産課畜産課畜産係(乳製品加工工場)	平成21年4月1日	小国郷営農センター畜産課畜産課ヨーグルト工場長
嶋田 尚仁	営農部畜産課畜産係中部地区担当兼水田協議会担当	平成21年4月1日	中部営農センター畜産課畜産係兼地域水田農業推進協議会出向(一の宮)
今村 英器	営農部畜産課畜産係南部地区担当	平成21年4月1日	南部営農センター事業課畜産係(高森駐在)
小原 泊月子	蘇州中央支所金融共済課金融共済係(金融)	平成21年4月1日	白水中央支所金融共済課南部地区LA係
今村 至	営農部畜産課畜産係南部地区担当	平成21年4月1日	南部営農センター畜産課畜産係(久木野駐在)
福本 保裕	営農部畜産課畜産係南部地区担当	平成21年4月1日	南部営農センター畜産課畜産係(蘇陽駐在)
井原 太一	営農部営農企画課営農企画係(青社牛部統括)	平成21年4月1日	南部営農センター畜産課畜産係(高森駐在)
阿南 誠二	営農部畜産課畜産係南部地区担当(高森駐在)	平成21年4月1日	南部営農センター園芸課園芸係(蘇陽駐在)
宇野 高夫	事務電算室事務電算課購買事務処理係	平成21年4月1日	小国郷中央支所購買課資材店舗係
長谷部 博一	営農部園芸課指導係小国地区担当	平成21年4月1日	小国郷営農センター園芸課指導係
橋本 潤一	営農部畜産課畜産課畜産係(渉外)	平成21年4月1日	小国郷営農センター畜産課畜産課外務係
河津 剛成	小国郷中央支所購買課南小国給油所長	平成21年4月1日	小国郷中央支所南小国金融店舗統括兼南小国給油所長
岩下 久美	白水中央支所金融共済課南部地区LA係	平成21年4月1日	南部農機車輛センター事務係
小島 一夫	阿蘇町農機車輛センター車輛係	平成21年4月1日	一の宮車輛センター車輛係
赤司 さゆり	購買部購買課購買係	平成21年4月1日	一の宮農機センター農機係
清 高 直樹	営農部畜産課畜産係小国地区担当(精米所・米)	平成21年4月1日	小国郷営農センター畜産課加工利用係
甲斐 喜代美	一の宮中央支所購買課購買係(一の宮グリーン)	平成21年4月1日	一の宮中央支所共済課LA係
松本 克也	営農部畜産課畜産係中部地区担当兼水田協議会担当	平成21年4月1日	中部営農センター畜産課畜産係兼地域水田農業推進協議会出向(阿蘇町)
田上 伊織	営農部園芸課指導係南部地区担当	平成21年4月1日	南部営農センター園芸課専任指導係兼販売係(高森駐在)
佐藤 清一	小国郷中央支所共済課LA係	平成21年4月1日	小国郷中央支所購買課購買係
永野 裕美	営農部畜産課畜産課畜産係(庶務)	平成21年4月1日	小国郷営農センター畜産課畜産課庶務係
原山 和親	営農部園芸課指導係小国地区担当	平成21年4月1日	小国郷営農センター園芸課販売係兼指導係統括
松田 浩幸	営農部園芸課指導販売係中部地区担当	平成21年4月1日	中部営農センター園芸課園芸係(阿蘇町駐在)
日 藤 淳	営農部畜産課畜産課畜産係(乳製品加工工場)	平成21年4月1日	小国郷営農センター畜産課畜産課乳製品加工センター係
網 貴 純也	営農部畜産課畜産課畜産係(牛乳工場)	平成21年4月1日	小国郷営農センター畜産課畜産課牛乳処理センター係
小 嶋 幸俊	営農部畜産課畜産係中部地区担当兼水田協議会担当	平成21年4月1日	中部営農センター畜産課畜産係兼地域水田農業推進協議会出向(阿蘇町)

## JA阿蘇職員異動のお知らせ④

氏名	新 任 令	異令年月日	旧 任 令
西村友一	営農部農産課農産係南部地区担当(西原駐在)	平成21年4月1日	南部営農センター園芸課園芸係(西原駐在)
後藤真智	営農部園芸課指導係南部地区担当	平成21年4月1日	南部営農センター園芸課専任指導係
工藤正成	営農部園芸課指導販売係南部地区担当(蘇陽駐在)	平成21年4月1日	南部営農センター事業課事業係(蘇陽駐在)
宮崎智和	営農部農産課農産係小国地区担当	平成21年4月1日	小国郷営農センター農産課農産係
河原浩	一の宮中央支所購買課一の宮給油所係	平成21年4月1日	一の宮中央支所購買課一の宮給油所長
佐竹寛伸	営農部農産課農産係南部地区担当	平成21年4月1日	南部営農センター農産課白水駐在兼ライスセンター係
副田慶太	営農部園芸課指導販売係南部地区担当(西原駐在)	平成21年4月1日	南部営農センター園芸課園芸係(西原駐在)
浅久野衛	営農部園芸課指導係	平成21年4月1日	中部営農センター園芸課はな河蘇美係
平野伸太郎	営農部園芸課指導係中部地区担当	平成21年4月1日	中部営農センター園芸課園芸係
後藤志穂美	営農部農産課農産係南部地区担当(蘇陽駐在)兼女性部係(蘇陽)	平成21年4月1日	南部営農センター事業課事業係(蘇陽駐在)
東原実加	営農部直販事業課事業係(品質管理)	平成21年4月1日	小国郷営農センター直販事業課事業係
大甲洋介	営農部園芸課指導販売係中部地区担当	平成21年4月1日	中部営農センター園芸課販売係(一の宮駐在)
瀬井真子	営農部農産課精算係	平成21年4月1日	南部営農センター農産課農産係
上原祐子	営農部園芸課土壌分析係	平成21年4月1日	営農部園芸課園芸係
片倉洋平	馬見原支所金融係	平成21年4月1日	蘇陽中央支所金融共済課金融共済係
中村仁	営農部直販事業課事業係(ヨーグルト工場)	平成21年4月1日	小国郷営農センター直販事業課ヨーグルト工場係
瀬口昇	長瀬中央支所金融共済係	平成21年4月1日	事務電算室事務電算課事務処理係
河野雄一	営農部園芸課指導販売係南部地区担当	平成21年4月1日	事務電算室事務電算課事務処理係
田中敬大	営農部農産課農産係中部地区担当兼水田協議会担当	平成21年4月1日	中部営農センター
江上泉	一の宮中央支所購買課一の宮給油所係	平成21年4月1日	一の宮中央支所坂梨給油所係
宅野幸大	小国郷中央支所共済課LA係	平成21年4月1日	小国郷営農センター直販事業課ヨーグルト工場係
河津剛士	営農部畜産課畜産係小国地区担当(人工授精)	平成21年4月1日	小国郷営農センター事業課畜産指導係
曾我明彦	営農部農産課農産係南部地区担当	平成21年4月1日	南部営農センター農産課農産係(久木野駐在)
渡邊俊明	阿蘇町中央支所共済課LA係	平成21年4月1日	金融共済部業務課業務係
橋本健太郎	営農部園芸課指導係小国地区担当	平成21年4月1日	小国郷営農センター園芸課指導係
江藤秀晃	阿蘇町中央支所共済課LA係	平成21年4月1日	南部営農センター園芸課専任指導係兼販売係
松野寛	営農部農産課農産係中部地区担当(カントリー)	平成21年4月1日	中部営農センター農産課カントリー係
河津勝	営農部園芸課指導販売係小国地区担当	平成21年4月1日	小国郷営農センター園芸課販売係
立石邦博	営農部畜産課畜産係中部地区担当(人工授精)	平成21年4月1日	中部営農センター事業課事業係
村上洋二郎	営農部園芸課指導販売係南部地区担当	平成21年4月1日	南部営農センター園芸課指導販売係
笠野恵利菜	営農部営農企画課営農企画係	平成21年4月1日	南部営農センター事業課事業係
原山貴	営農部農産課農産係小国地区担当(精米所・茶)	平成21年4月1日	小国郷営農センター農産課加工利用係
笹原祥樹	営農部園芸課指導係中部地区担当	平成21年4月1日	中部営農センター園芸課園芸係
水上雄貴	営農部畜産課畜産係中部地区担当	平成21年4月1日	中部営農センター事業課事業係
上田裕樹	営農部園芸課指導販売係南部地区担当	平成21年4月1日	南部営農センター園芸課指導販売係
武田陽平	営農部園芸課指導販売係小国地区担当	平成21年4月1日	小国郷営農センター園芸課販売係
後藤洋介	営農部園芸課指導販売係中部地区担当(産山駐在)	平成21年4月1日	中部営農センター園芸課販売係(産山駐在)



# JA阿蘇葬祭



## 一の宮斎場

〒869-2612

熊本県阿蘇市一の宮町宮地542番地

TEL: 0967-22-0983



## 南阿蘇斎場

〒869-1503

熊本県阿蘇郡南阿蘇村大字吉田292番地4

TEL: 0967-65-6800

## 定期積金「やすらぎ」 定期貯金「やすらぎ」 募集のご案内

### ■定期積金「やすらぎ」

取扱開始日	平成19年11月 1日
掛 金	5,000円以上
掛込期間	5年
種 類	定額式及び目標式

### ■定期貯金「やすらぎ」

取扱開始日	平成19年11月 1日
預 貯 金	50万円以上
預入期間	1年以上
種 類	スーパー定期預金

会員  
特典

# 祭壇使用料 10%引き

※特典は本人および同居の親族でご利用いただけます。※ご利用される都度、何度でも特典は受けられます。

### ●下記支所までお問い合わせください●

一の宮中央支所・・・0967-22-1321	長陽中央支所・・・0967-67-0511	野尻支所・・・0967-65-0311
馬見原支所・・・0967-83-0033	波野支所・・・0967-24-2301	小国郷中央支所・・・0967-46-3211
久木野中央支所・・・0967-67-0035	草部支所・・・0967-64-0311	蘇陽中央支所・・・0967-83-1135
産山支所・・・0967-25-2311	阿蘇町中央支所・・・0967-32-4411	白水中央支所・・・0967-62-9131
高森中央支所・・・0967-62-0521	西原中央支所・・・096-279-3222	



# JA阿蘇葬祭

組合員の皆様へ

## 斎場葬儀のご案内

■一の宮斎場(ホール)



■南阿蘇斎場(ホール)



斎場葬儀一式(セット・税込)

●大会場●

37.6万円より

●小会場●

26.3万円より

## 自宅葬儀のご案内

■楓



■蓮



自宅葬儀一式(セット)

●楓●

26.7万円(税込)

●蓮●

49.7万円(税込)

### セット金額に含まれるもの(自宅葬・斎場葬共通)

- ◎祭壇(生花付)◎御位牌◎御棺◎骨壺(壺覆い・風呂敷付)◎仏衣◎ドライアイス(1回分)
- ◎遺影写真(大・小カラー各1枚)◎後飾り祭壇◎出棺花(お別れ用生花)◎室内・室外飾り(幕)
- ◎玄関前飾り◎受付所設置(テント付)◎道路案内看板◎受付事務用品◎献茶サービス(飲み物)
- ◎メモリアルアルバム◎葬儀司会進行他式場スタッフ1名◎病院お迎え(旧阿蘇郡内病院内に限り)
- ◎斎場祭壇電照遺影写真・故人追悼メモリアルDVD映像盤は斎場葬儀セットに含む

上記セット金額他にいろいろご相談に対応させていただきます

### 別途料金(上記セット金額に含まないもの)

- ◎会葬礼状◎会葬礼品◎通夜礼品◎ドライアイス追加分◎ポリマーシート(病院より自宅まで搬送用布団)◎旧阿蘇郡外の病院～自宅までのご遺体搬送
- ◎斎場での通夜式(通夜式進行・ご宿泊・寝具5組・シャワー室・歯ブラシセット等)

調理室完備

- 炊飯器/五升炊・2
- 鍋/大鍋・2
- おとき椀一式
- 調理器具●ガス器具

※御寺院での葬儀ご希望に際しては、葬儀司会進行・御寺院内・外(テント付)飾り・受付所設置・道路案内看板設置等の対応も致します。

法事会席料理・法事ギフト及びお祝い会席料理も承っています。

24時間・年中無休にて受け付けます。0967-22-0983

熊本県阿蘇市一の宮町宮地542番地



ミスターホームランシリーズは全国で最も使用されている初中期一発処理除草剤のひとつです

JA阿蘇特別栽培米用除草剤

農林水産省登録  
第20934号  
第20455号  
第20744号

水稲用一発処理除草剤

1キロ粒剤51  
シロアフル  
レシヤンボ



- ノヒエに対する効果が長く続くので、後発生による手取り作業を軽減できます。
- 3つの有効成分の働きにより、水田の幅広い雑草に安定した効果を示します。



## ■使用上のポイント

\*水稲除草剤は稲の根に薬剤が直接触れる条件では、稲が枯れる場合があります。  
本剤は、有効成分の特性上、その重杖が目立ちますので、使用にあたっては再度使用上の注意を確認のうえご使用ください。

1. 耕起・代かきは田面が均平になるように丁寧に行ってください。



均平にならず

2. 除草剤散布後の補植はできません。

散布後の補植苗  
(散布19日後)



3. 極端な浅植えは避けてください。  
浮き苗がないように、ゆっくりと植え付け作業を行なってください。

薬剤が稲の根に当りやすくなります。

浅植部分  
(散布15日後)



4. ジャンボ剤、フロアフル剤は田面が露出している場合、薬などの浮遊物が多い場合は拡散しないので、ご注意ください

散布周辺部の薬剤濃度が高くなり、稲が枯れる場合があります。

浮遊物上に散布  
(フロアフル剤)



5. 使用量を守り、過剰散布、二度蒔きにならないように注意してください。

6. 代かきから田植えまで、湛水状態を保ち、土の戻りが悪いことにより植え穴が残らない様な水管理を行ってください。

7. 除草剤散布はなるべく、稲苗の活着後に行ってください。

8. 軟弱徒長ぎみの苗は、活着が遅れるため、梁書のおそれがあります。

9. 風が強い時は、吹き寄せなどの影響を受けるので散布を控えてください。

\*散布に当たっては水の出入りを止めて湛水のまま田面に均一に散布し、少なくとも3～4日間は通常の湛水状態を保ち、散布後7日間は湛水、かけ流しはしないでください。



水稻除草剤（1キロ粒剤）と箱処理剤の誤使用に注意しましょう！

いもち病  
白葉枯病に

箱処理剤の使用方法

- ①つゆを落とす
  - ②育苗箱の上から均一に散布する
  - ③葉についた薬剤を払い落とす
  - ④軽く散水する
- ※田植機播込時にこぼれないように



箱処理剤

使用量 育苗箱1箱当り**50g** 厳守！

育苗箱には絶対、  
散布しないで下さい！



除草剤

（箱処理剤ではありません）

JA阿蘇・JA熊本経済連



## 理事会・監事会報告

### ■平成20年度第14回理事会

日時 平成21年2月27日午後1時30分

場所 一の宮中央支所会議室

1. 開会

2. 組合長挨拶

3. 協議事項

委員会報告(金融共済専門委員会・経済専門委員会・  
総務専門委員会)

1月月末実績について

1) POS端末未設置SSでのJACARD(クレジットカード)  
利用時の対応について

2) 信用事業方法書の一部改正について

3) 平成20年度上期監事監査回答書(案)について

4) 貸出金について

5) 定款変更に伴う関係規程の改正について

・定款の変更について

・農地保有合理化事業規程の改正について

・役員退任給与金引当規程の改正について

6) 出資減口について

7) JA阿蘇経営事業改革プロジェクトの取りまとめについて

8) 白水給油所のリース契約について

9) 参事の辞任について

10) 参事の任命について

報告事項1 JA阿蘇桑の葉茶デザイン・ネーミングについて

報告事項2 園芸関係等の表彰について

報告事項3 役員報酬からの増資について

4. 閉会

### ■平成20年度第15回理事会

日時 平成21年3月25日午後1時30分

場所 一の宮中央支所会議室

1. 開会

2. 組合長挨拶

3. 協議事項

委員会報告(金融共済専門委員会・経済専門委員会・  
総務専門委員会・債権管理委員会)

2月月末実績について

1) 家畜等欄卸監事監査報告について

2) JA住宅ローン統一推進運動の実施にかかるJA住宅ローン  
「固定変動金利選択型」の優遇金利の取り扱いについて

3) 貸出金について

4) 平成20年度JA阿蘇担保評価基準・債権譲渡並びに  
債権償却対象案件(案)について

5) 出資減口について

6) 平成21年度事業計画(案)について

7) JA阿蘇経営事業改革プロジェクトの今後の進め方について

8) 曾農部の組織機構改革(案)並びに常勤役員体制に  
ついて

9) 決算監査期中改善指示書並びに一般監査報告書の  
交付について(全国監査機構・県中央会)

10) 農政連会費・WTO募金徴収負担について

報告事項1 平成21年度定例理事会日程について

報告事項2 平成20年度決算欄卸休業スケジュールに  
ついて

報告事項3 平成20年度決算欄卸予備監査の実施について

報告事項4 農業協同組合功労表彰受賞について

4. 閉会

### ●平成20年度第10回監事会

日時 平成21年2月18日

場所 阿蘇町中央支所会議室

1. 開会

2. 挨拶

3. 議題

1) 平成20年度導入家畜等欄卸監事監査報告書(案)に  
ついて

2) 平成20年度決算欄卸監事監査実施(案)について

3) 購買店舗の廃止による欄卸立合いについて

4) 無通告監事監査(経過報告)について

5) その他

### ●平成20年度第11回監事会

日時 平成21年3月11日

場所 本所会議室

1. 開会

2. 挨拶

3. 議題

1) 平成20年度上半期決算監事監査回答書について

2) 平成20年度決算欄卸監事監査実施及び  
人員配置・実施場所(案)について

3) 平成20年度決算欄卸監事監査実施手続について

4) 平成21年度監事監査計画及び内部監査計画(案)に  
ついて

5) その他

